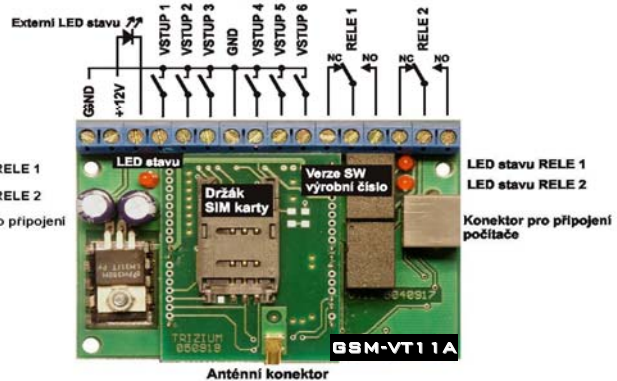
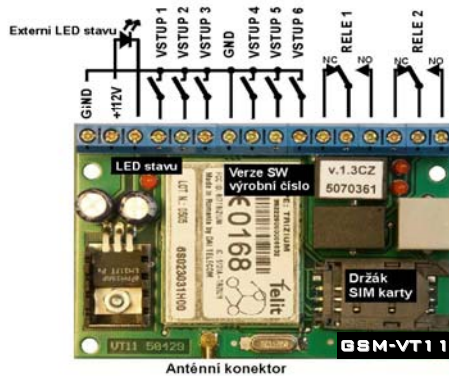


## GSM - VT11

### HLAVNÉ VLASTNOSTI:

- ❖ Ide o GSM modul bez hlasového kanálu.
- ❖ Obsahuje 6 vstupov a 2 releové výstupy v základnom vyhotovení.
- ❖ Umožňuje posielanie a príjem SMS správ.
- ❖ Modul sa nedá rozširovať.



### POPIS:

- ❖ Ide o GSM bránu, ktorá má 6 vstupov a 2 releové výstupy
- ❖ Brána obsahuje vstavaný GSM modul, takže nie je potrebné pripojovať k bráne externý GSM telefón
- ❖ Existuje v 2 vyhotoveniach, predávame verziu VT-11A (držák SIM karty je umiestnený nad GSM modulom)
- ❖ Súčasťou dodávky je aj anténa
- ❖ Dá sa pripojiť k zabezpečovacej ústredni
- ❖ Je možné použiť SIM kartu ľubovoľného operátora
- ❖ Pre každý vstup sa dajú naprogramovať až 4 telefónne čísla
- ❖ Možnosti naprogramovania vstupov (môžu sa aj kombinovať):
  - ❖ Pri aktivácii/deaktivácii pošle naprogramované SMS správy
  - ❖ Pri aktivácii zavolá na nastavené tel. číslo a prehrá DTMF tóny
- ❖ Releové výstupy:
  - ❖ Výstupy sa dajú ovládať pomocou SMS správ. Každá SMS správa obsahuje 4-miestne heslo.
  - ❖ Relé 1 a 2 sa dá ovládať prezvonením z nastaveného telefónneho čísla (až 4 tel. čísla)
  - ❖ Vstavané relé umožňuje signalizovať poruchu pri prihlásení do GSM siete.
- ❖ Dá sa nastaviť citlivosť vstupu a dĺžka pulzu výstupného relé
- ❖ Umožňuje zistiť výšku kreditu na SIM karte (zatiaľ len v ČR)
- ❖ Umožňuje periodicky posielat testovaciu správu (0-30 dní) a správu signalizujúcu poruchu napájania
- ❖ GSM modul sa programuje pomocou PC, alebo pomocou SMS správ z iného mobilného telefónu.